

LOTE 04

Observações:

Atenção é obrigatório por parte do contratado, visita técnica aos locais de implantação dos mobiliários para verificação de medidas!

Aplicação de dobradiças anti-impacto

Aplicação de puxadores em perfil de alumínio cor alumínio marca SP

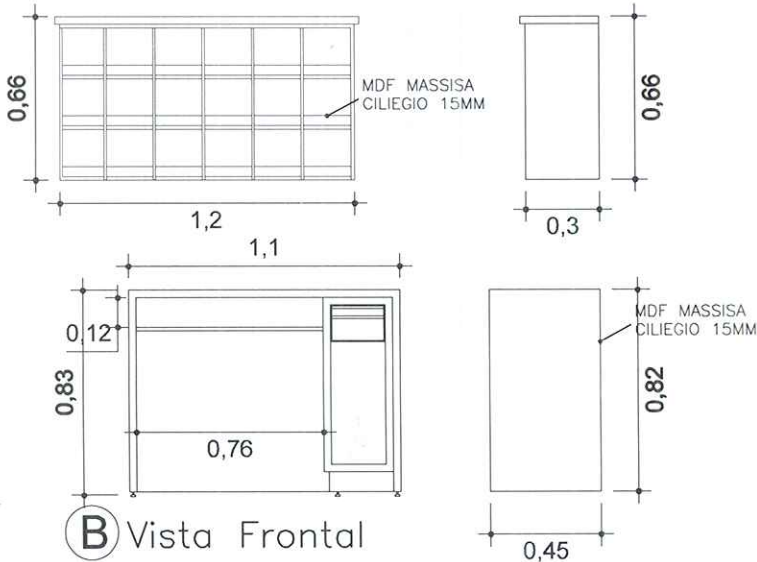
Aplicação de sapatas em silicone

Aplicação de MDF Branco Tx Masisa na parte interna do mobiliário

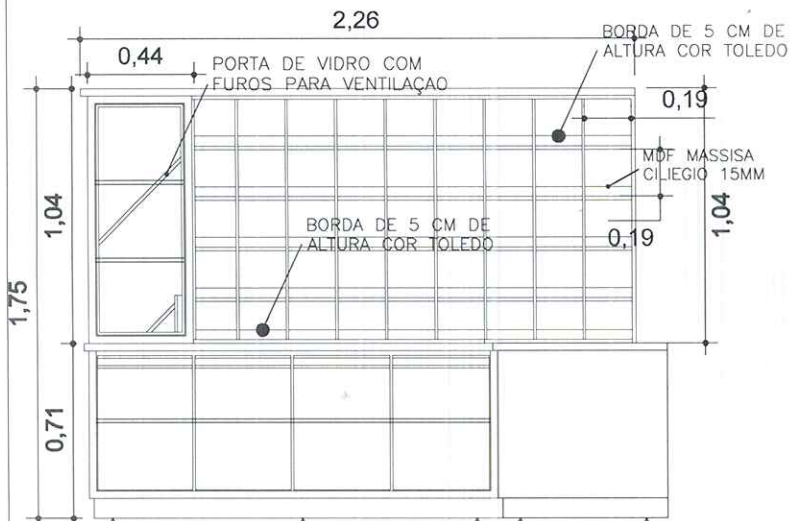
Aplicação de fundo em eucatex branco 3mm

Será por conta do contratado a instalação e adaptação dos moveis conforme as condições do local a ser instalado

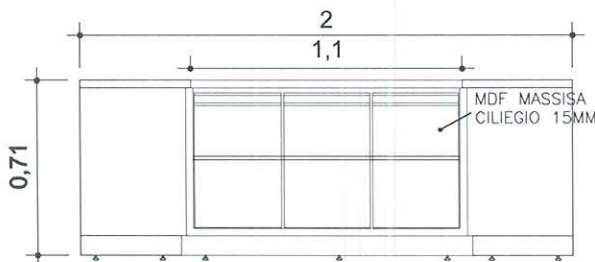
Os balcões que possuem portas com fechamentos em alumínio e vidro devem possuir furos nos vidros para circulação de ar,



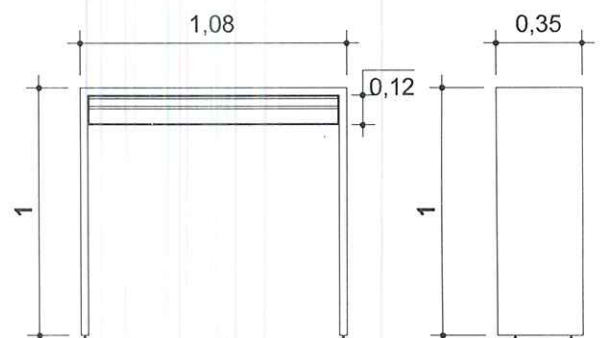
B Vista Frontal



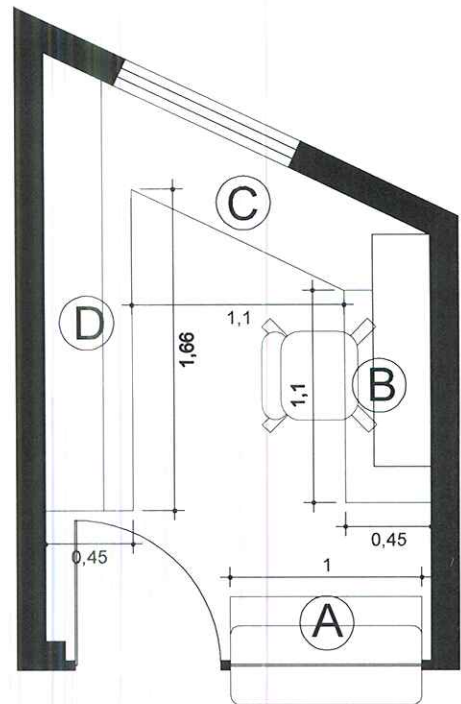
D Vista Frontal



C Vista Frontal



A Vista Frontal Vista Lateral



Município de Céu Azul

Conteúdo
Farmácia

Item
1

Prancha
1/4

Perspectiva 3D

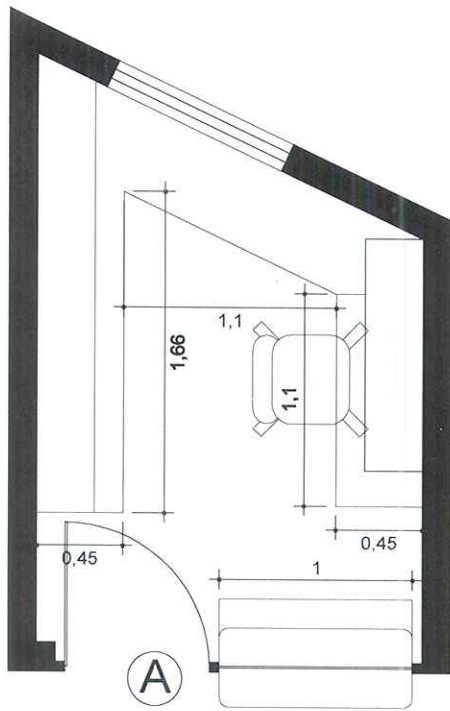


Município de Céu Azul

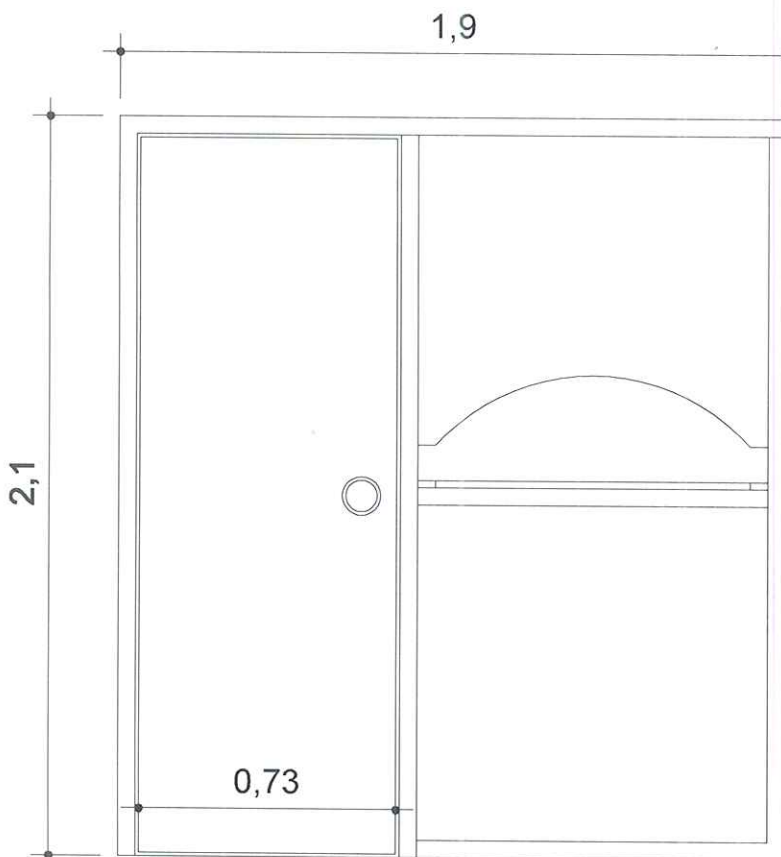
Conteúdo
Perspectivas
Farmacia

Item
1

Prancha
2/4



Vista Superior



Vista Frontal




Perspectiva 3D

Detalhamento:

É por parte do contratado implantar sistema fechamento em vidro blindex 12mm com estrutura em alumínio e instalação de guichê para despacho de medicação



Observações: 

Atenção é obrigatório por parte do contratado, visita técnica aos locais de implantação dos mobiliários para verificação de medidas!

Aplicação de dobradiças anti-impacto

Aplicação de puxadores em perfil de alumínio cor alumínio marca SP

Aplicação de sapatas em silicone

Aplicação de MDF Branco Tx Masisa na parte interna do mobiliário

Aplicação de fundo em eucatex branco 3mm

Será por conta do contratado a instalação e adaptação dos moveis conforme as condições do local a ser instalado

Os balcões que possuem portas com fechamentos em alumínio e vidro devem possuir furos nos vidros para circulação de ar,



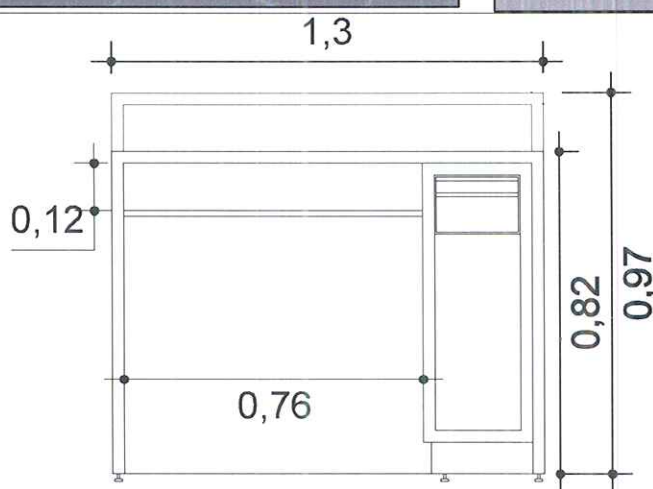
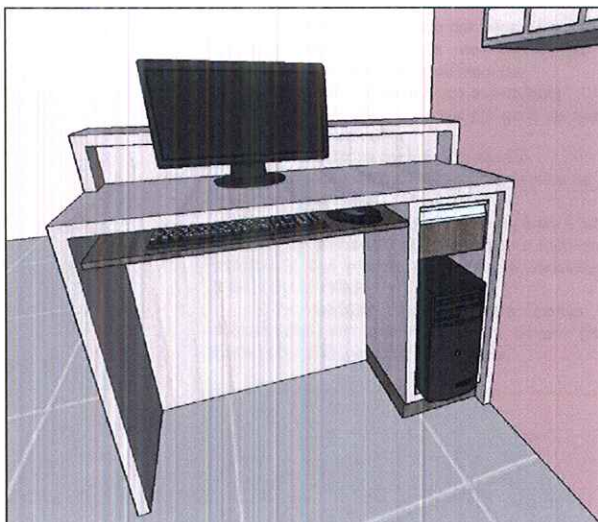
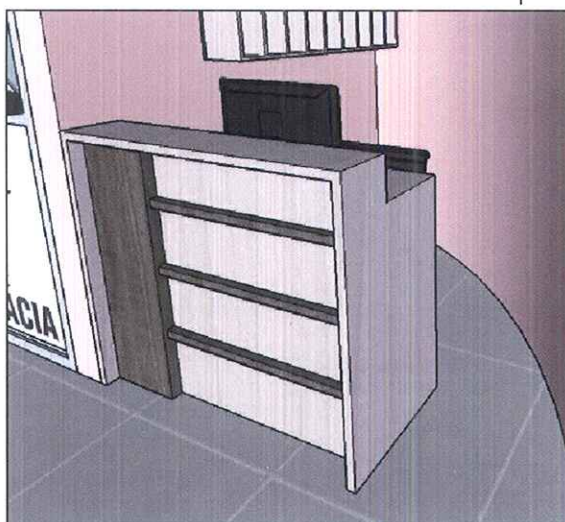
Município de Céu Azul

Conteudo
Guiche

Item
2

Prancha
3/4

Perspectiva 3D



Vista Frontal

Observações:

Atenção é obrigatório por parte do contratado, visita técnica aos locais de implantação dos mobiliários para verificação de medidas!

Aplicação de dobradiças anti-impacto

Aplicação de puxadores em perfil de alumínio cor alumínio marca SP

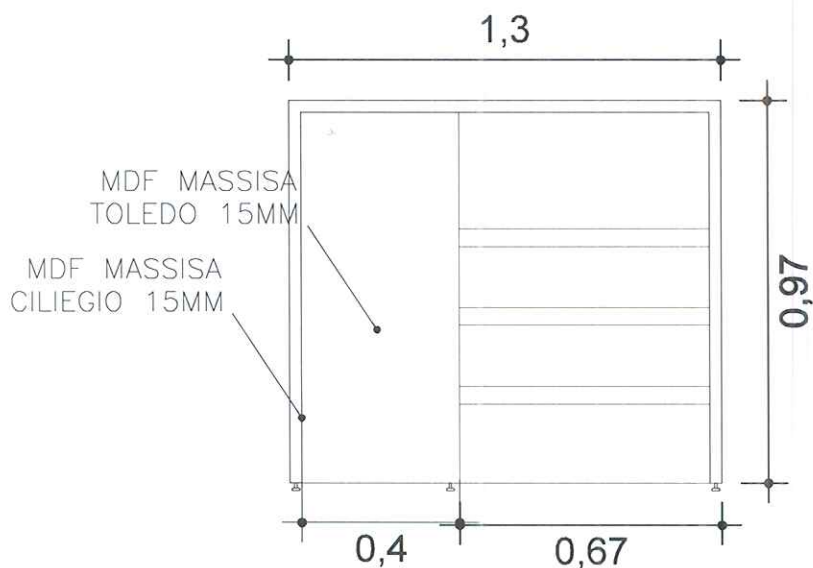
Aplicação de sapatas em silicone

Aplicação de MDF Branco Tx Masisa na parte interna do mobiliário

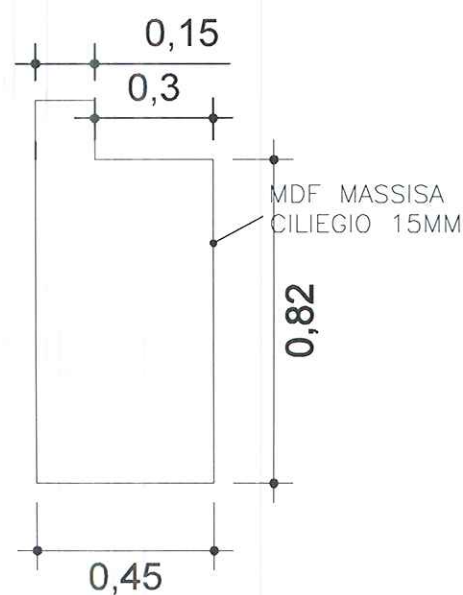
Aplicação de fundo em eucatex branco 3mm

Será por conta do contratado a instalação e adaptação dos moveis conforme as condições do local a ser instalado

Os balcões que possuem portas com fechamentos em alumínio e vidro devem possuir furos nos vidros para circulação de ar,



Vista Frontal



Vista Lateral



Município de Céu Azul

Conteudo
Guiche

Item
3

Prancha
4/4

